

Touch Mobile Payment Terminal

MT280

사용 설명서

- 사용 전에 사용자 주의사항을 반드시 읽고 정확하게 지켜주시기 바랍니다.
- 사용설명서의 구성품 형상과 색상은 실제와 다를 수 있습니다.
- 사용설명서의 내용은 제품의 소프트웨어 버전이나 통신사업자의 사정에 따라 다를 수 있습니다.

- 본 사용설명서는 저작권법에 의해 보호를 받고 있습니다.
- 본 사용설명서는 주식회사 블루버드에서 제작한 것으로 편집 오류, 정보 누락 등이 없도록 최선을 다하였으나 실제 내용과 다를 수 있으므로 이점 양해해 주시기 바랍니다.
- 본 제품에 탑재된 프로그램은 법적 보호를 받고 있으며, 무단복제 및 이동, 삭제 등이 금지됩니다.
- 본 제품의 일부 기능은 사용환경, 사용프로그램, 주변기기 등의 영향으로 동작 특성에 문제가 발생될 수 있습니다.
- 해당 무선설비는 전파혼신 가능성이 있으므로 인명안전과 관련된 서비스는 할 수 없습니다.

등록상표



BLUEBIRD(블루버드)는 미래 Mobile 분야의 Leading Brand로서 신뢰성, 대표성, 첨단기술의 이미지를 표현하고 있는 글로벌 브랜드로 주식회사 블루버드에서 전세계에 등록되어 상표권에 대한 법적 권리를 보호받고 있습니다.

사용자 안내문

기종별	사용자 안내문
B급 기기 (가정용 정보통신기기)	이 기기는 가정용으로 전파 적합등록을 한 기기로서 주거지역에서는 물론 모든 지역에서 사용될 수 있습니다.
형식등록	해당 무선설비는 전파혼신 가능성이 있으므로 인명안전과 관련된 서비스를 할 수 없습니다.

※ 사용 전에 경고 및 주의사항을 반드시 읽고 정확히 사용해 주세요.

차 례

제품 사용 시 주의사항	4
배터리 사용 시 주의사항	5
제품 알아보기	
1. 구성품 확인하기	6
2. 각 부 명칭 확인하기	7
3. 기능	9
프린터용지 교환하기	
1. 프린터커버 열기	9
2. 프린터커버 닫기	10
3. 프린터용지 자르기	10
결제하기	
1. MSR 결제하기	11
2. IC Card 결제하기	11
3. Contactless 결제하기	11
기본 익히기	
1. 배터리	
1-1. 배터리 끼우기	12
1-2. 배터리 빼내기	12
2. SAM/USIM card	
2-1. SAM card 끼우기	13
2-2. USIM card 끼우기	13
2-3. SAM card 빼내기	14
2-4. USIM card 빼내기	14
3. microSD card	
2-1. microSD card 끼우기	14
2-2. microSD card 빼내기	15
4. 충전하기	16
5. Cradle 로 충전하기	17
제품사양	18
Q & A	20
고객 지원 센터	21
품질보증서	23

제품 사용 시 주의사항



사용자의 안전을 지키고 재산상의 손해 등을 막기 위한 내용입니다. 내용을 잘 읽고 올바르게 사용해 주십시오.

- 본 단말기는 전자파 인체보호기준에 적합한 제품이나 사용자의 건강과 안전을 위해 본사에서 제공하는 정품을 사용하십시오. 그렇지 않을 경우 안전을 보장하지 못할 수도 있습니다.
- 단말기가 젖은 상태에서 절대로 전원 버튼을 누르지 마시고 젖은 손으로 어댑터나 전원코드를 만지지 마십시오. 감전의 위험이 있습니다.
- 사용자 임의로 절대로 개조, 분리, 혹은 수리하지 마시고 본사 고객센터에 문의하십시오. 그렇지 않을 경우 무상 수리를 받으실 수 없습니다.
- 배터리 사용시 주의사항을 반드시 지켜주시기 바랍니다.
- 폭발 위험지역에서는 단말기를 사용하지 마십시오.
- 단말기가 물에 젖었을 경우, 건조하기 위해 단말기를 가열시킬 수 있는 기구(난로, 전자레인지 등)에 넣지 마십시오. 폭발하거나 변형 또는 고장의 원인이 될 수 있습니다. (단말기 또는 배터리가 물이나 액체 등에 젖은 경우 단말기 내에 있는 라벨의 색상이 바뀝니다. 이 경우 제품고장 시 무료 서비스를 받을 수 없으므로 단말기 사용 시 주의하시기 바랍니다.)
- 비행기 탑승 시 또는 병원 내에서는 단말기를 사용하지 마십시오.
- 단말기의 데이터는 별도로 기록/보관해 두십시오. 제품의 고장수리 시 또는 업그레이드 중 부득이한 경우 단말기폰에 저장된 주요 내용이 삭제될 수 있으니 중요한 데이터는 미리 백업 받아 보관해 두시기 바랍니다. (벨소리, 문자/음성 메시지, 캘린더 등은 초기화됩니다.)
- 운전 중에는 단말기를 동작하거나 전화번호를 찾는 등 사용을 자제하여 주시고, 부득이한 경우 핸즈프리 키트를 사용하거나, 차를 세운 후 사용하여 주십시오.
- 온도가 높거나 습기가 있는 장소에서는 사용하지 마십시오. 비에 젖거나 음료수 등을 흘리거나, 찜질방 등 고온/고습 환경에서 사용하게 되면 고장의 원인이 될 수 있습니다. 이러한 경우 무상으로 수리를 받으실 수 없습니다.
- 신용카드, 전화카드, 통장, 승차권 등의 자성을 이용한 제품은 단말기에 가까이 두지 마십시오. 단말기 자기에 의해 정보가 훼손될 수 있습니다.
- 진동 및 충격을 피하고, 사용하지 않을 때나 부재시에는 전원코드를 콘센트에서 뺀 후, 떨어뜨리지 않도록 안전한 곳에 보관하십시오.
- 먼지가 많은 장소에 설치하지 마시고, 전원 코드를 열기구에 접근하지 않도록 하십시오. 청소 시 전원 코드를 빼고, 전원 플러그의 핀 부위에 먼지 등이 묻어있을 때는 깨끗이 닦아주십시오.
- 배터리를 사용하지 않고 장시간 방치할 때는 충전시킨 후, 실온에서 보관해 주십시오. 충분히 충전된 배터리라도 자체 특성에 의해 전압이 낮아져 사용시간이 짧아질 수 있습니다.
- 단말기에 색을 칠하지 마십시오. 외관이나 화면이 훼손되거나 고장의 원인이 될 수 있습니다. 또한 도료가 벗겨져 체질에 따라 알레르기 반응을 보일 경우 단말기의 사용을 멈추고 의사와 상담하시기 바랍니다.

배터리 사용시 주의사항



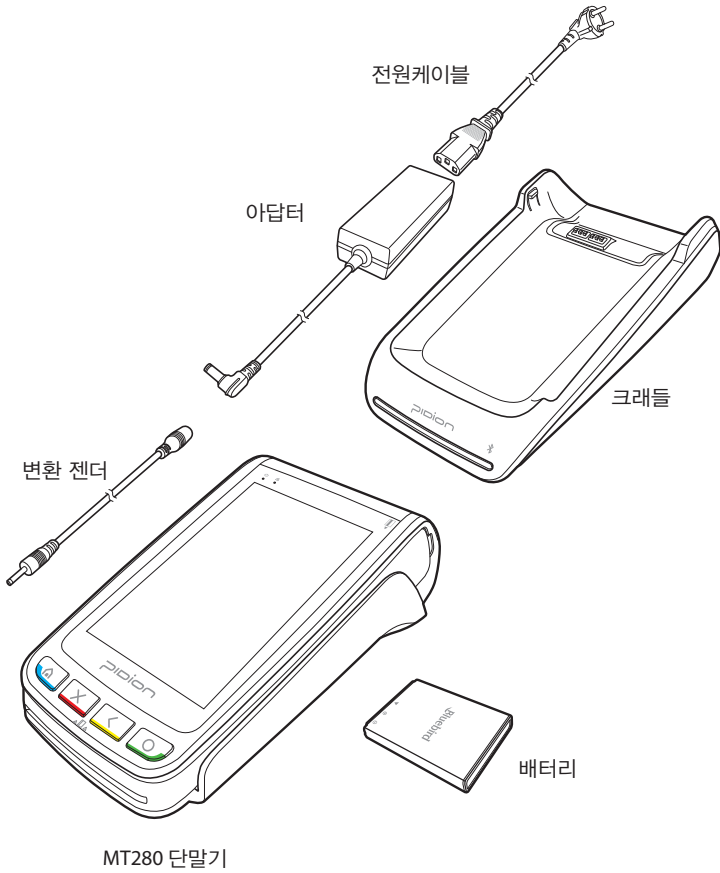
배터리를 안전하고 올바르게 사용하여 사고나 위험을 미리 막기 위한 것으로 반드시 지켜주시기 바랍니다.

- 배터리를 파손시키거나 충격, 가열, 침수 및 송곳 등으로 분해할 경우 폭발의 위험이 있습니다. 배터리를 어린이 또는 애완동물이 빨거나 물어뜯지 않도록 해야 합니다.
- 배터리를 직사광선이 드는 자동차 유리창 부근 등 밀폐된 고온의 장소에 놓을 경우 외관이 변형되고 고장이 날 수 있습니다.
- 배터리 접촉 단자(금속부위)에 목걸이, 동전 등의 전기가 흐르는 물체들이 연결되지 않도록 주의하여 주시고, 동물이나 못 등 날카로운 것으로 배터리에 충격을 가하지 마십시오. 폭발의 위험성이 있습니다.
- 배터리는 지정된 전용배터리를 사용하여 주시고 당사 단말기 이외에 다른 용도로 사용하지 마십시오. 정품이 아닌 배터리 사용 시 수명이 단축되며, 폭발의 위험 및 단말기의 수명을 단축시킬 수 있습니다.
(이 경우 무상수리를 받으실 수 없습니다.)
- 배터리 충전 시 반드시 함께 제공된 어댑터나 표준형 충전기를 사용하여야 합니다. 본사에서 제공하지 않은 충전기 사용 시 배터리의 수명이 단축되거나 폭발의 위험이 있습니다.
(이 경우 무상수리를 받을 수 없습니다.)

제품 알아보기

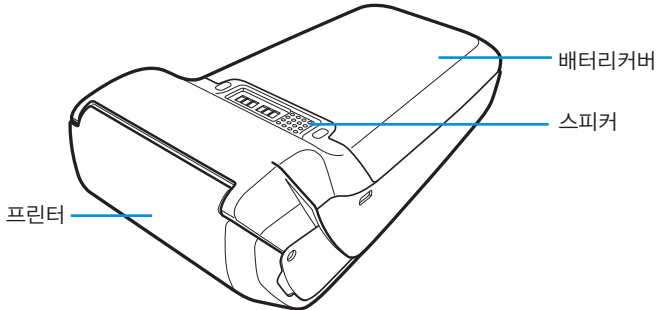
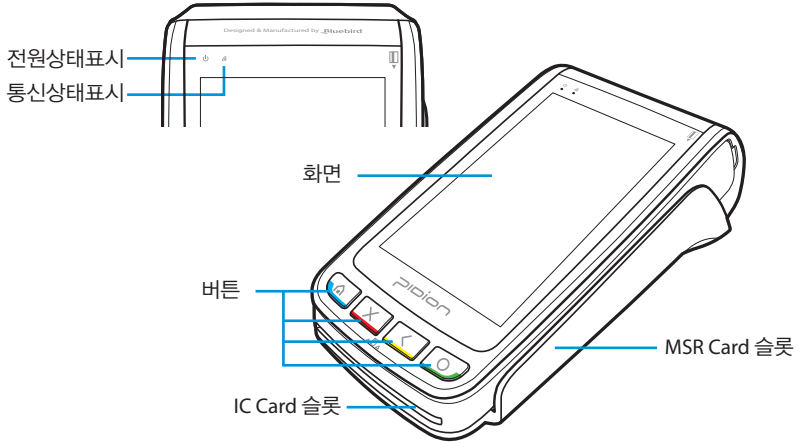
1. 구성품 확인하기

사용설명서의 그림은 실물과 다를 수 있으며, 추가 또는 선택사양의 제품을 구입하실 경우 고객센터로 문의하여 주시기 바랍니다.

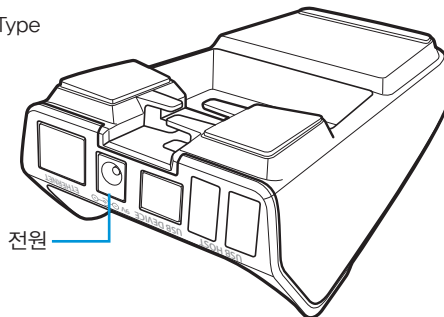


2. 각 부 명칭 확인하기

2-1. 단말기

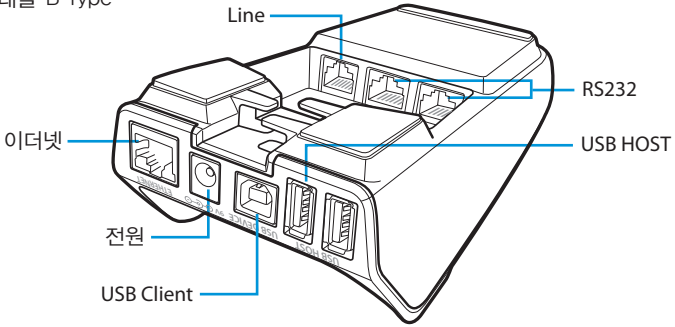


2-2. 크래들 A Type



1SC-MT-A : 충전 전용

2-3. 크래들 B Type

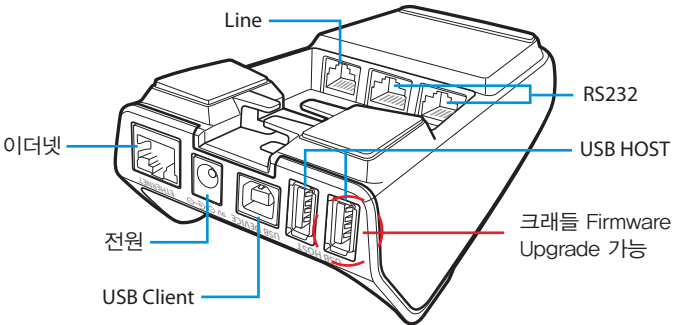


1SC-MT-B : 충전, PSTN, Ethernet, USB Host 2슬롯, RS232 2슬롯, USB Client

*** B type 기능**

- 모든 기능은 MT280 장착 시 사용 가능합니다.
- USB Client cable 연결 해제 되어 있을 경우 : 충전, PSTN, Ethernet, USB Host 2 슬롯, RS232 2슬롯 사용 가능합니다.
- USB Client cable 연결 되어 있을 경우 : 충전, USB Client 사용 가능합니다.

2-4. 크래들 C Type



1SC-MT-C : 충전, PSTN, Ethernet, USB Host 2슬롯, RS232 2슬롯, Bluetooth, USB Client

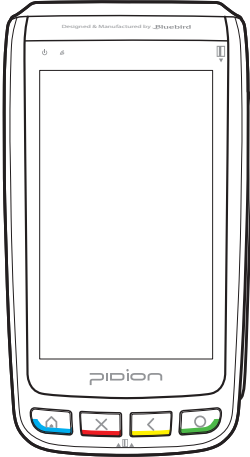
*** C type 기능**


- MT280과 Bluetooth 연동 시 : PSTN, Ethernet 사용 가능합니다.
- MT280 장착 시 :
 - ① USB Client cable 연결 해제인 경우 : 충전, USB Host 2 슬롯, RS232 2 슬롯 사용 가능합니다.
 - ② USB Client cable 연결되어 있는 경우 : 충전, USB Client 사용 가능합니다.
- 단, 사용자가 MT280 메뉴 선택을 통해 ①기능과 ②기능을 전환하여 사용할 수 있습니다.

제품 알아보기

3. 기능

다음과 같은 기능이 포함되어 있습니다.:

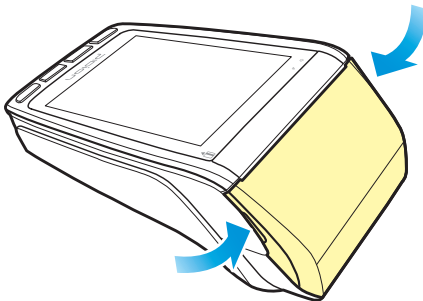


- LCD 디스플레이 화면
- 내장 MSR은 단말기의 오른쪽에 위치해 있습니다. 아이콘은 카드 긁는 방향을 표시합니다.
- 상단은 프린터용지가 배출됩니다.
- 내장된 IC카드 리더는 단말기 하단에 있습니다. 아이콘은 IC카드 삽입 방향을 표시합니다.
- 4개의 기능 버튼
 - 각 이미지에 해당하는 기능을 수행합니다.
 -  버튼은 단말기 켜기(Turn On) 및 단말기 깨우기(Sleep Wake Up)기능입니다.

프린터용지 교환하기

1. 프린터커버 열기

단말기 상단에 있는 프린터 덮개를 화살표 방향으로 잡고 엽니다.

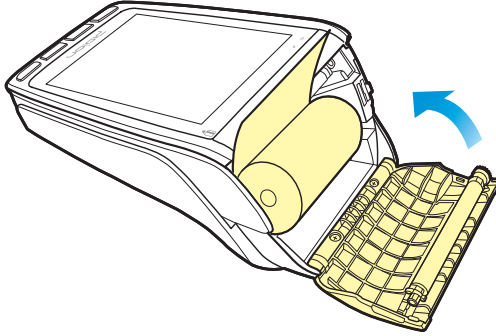


프린터 용지를 제거합니다.

프린터용지 교환하기

2. 프린터커버 닫기

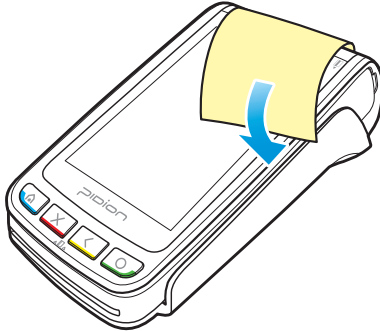
그림과 같이 용지를 넣은 후 프린터 덮개를 닫습니다.



용지가 반대로 삽입되지 않도록 주의바랍니다.

3. 프린터용지 자르기

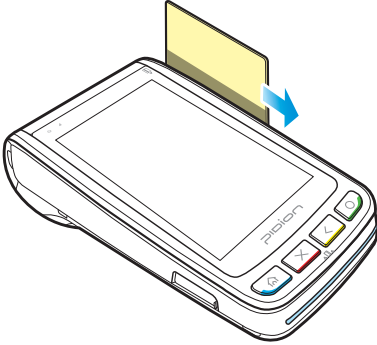
LCD(화면) 쪽으로 영수증을 당겨주세요!



용지를 뒤로 당길경우 프린터커버가 열릴 수 있습니다.

결제하기

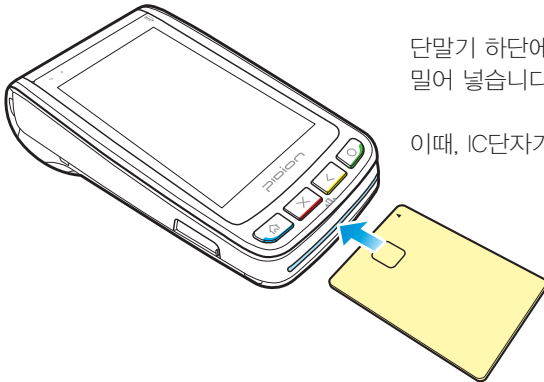
1. MSR 결제하기



단말기 우측에 MSR카드를 화살표 방향으로 굽어 줍니다.

이때, MSR단자가 좌측으로 하여 위에서 아래로 천천히 굽어 줍니다.

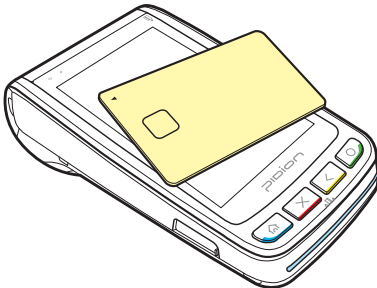
2. IC Card 결제하기



단말기 하단에 IC카드를 화살표 방향으로 밀어 넣습니다.

이때, IC단자가 위로 향하도록 합니다.

3. Contactless 결제하기

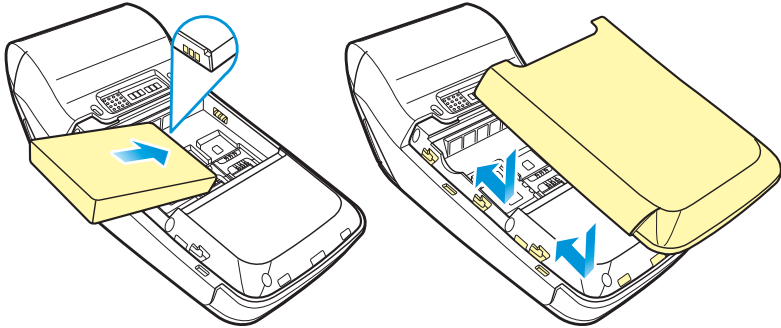


PICC로 결제시에 LCD에 카드를 대면 결제가 됩니다.

기본 익히기

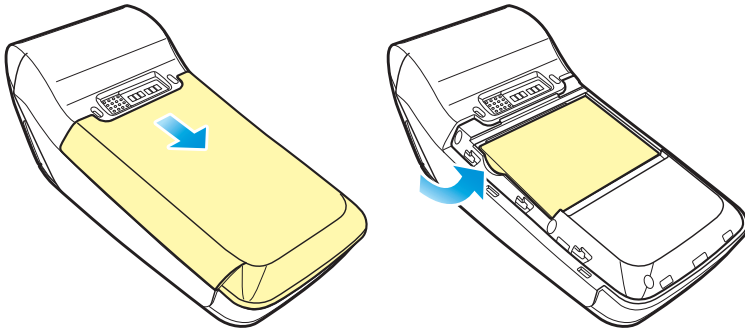
1. 배터리

1-1. 배터리 끼우기



- ① 배터리의 금속단자가 아래로 향하도록 화살표 방향으로 밀어 넣습니다.
- ② 배터리커버를 화살표 방향으로 삽입 후 위로 올려 고정합니다.

1-2. 배터리 빼내기



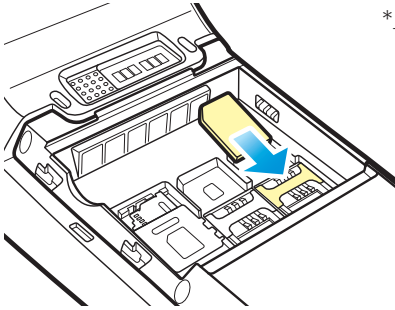
- ① 배터리커버를 화살표 방향으로 밀어 빼냅니다.
- ② 배터리분리홈에서 화살표 방향으로 들어올려 빼냅니다.



반드시 함께 제공된 전용어댑터를 사용하여 전용배터리를 충전하시기 바랍니다.

2. SAM/USIM card

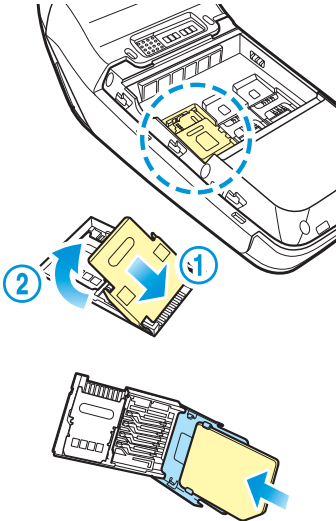
2-1. SAM card 끼우기



*고정식

SAM카드를 화살표 방향으로 끼워 넣습니다.

2-2. USIM card 끼우기

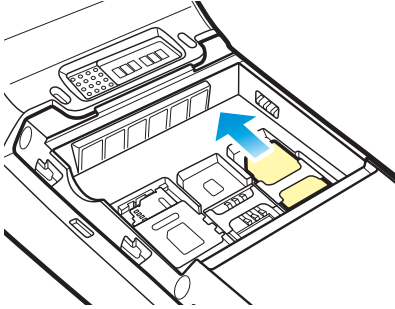


*듀얼 타입

① 'OPEN' 방향으로 USIM카드 홀더를 밀어올립니다.

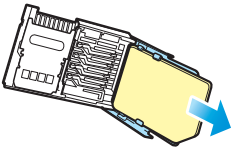
② 홀더를 밀어 그림과 같이 USIM카드를 삽입합니다.

2-3. SAM card 빼내기



화살표 방향으로 SAM카드를 빼냅니다.

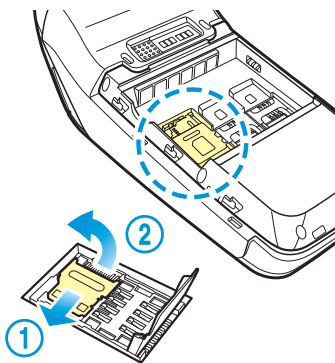
2-4. USIM card 빼내기



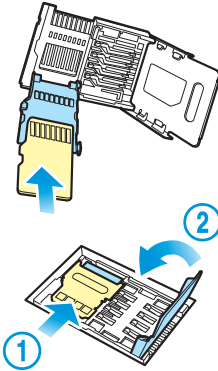
USIM카드 슬롯 들어올린 후 USIM카드를 화살표 방향으로 빼냅니다.

3. microSD card

3-1. microSD card 끼우기



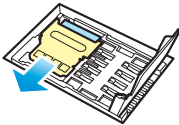
① MicroSD카드 슬롯을 ① 화살표 방향(◀OPEN)으로 민 후 ② 화살표 방향으로 들어 올립니다.



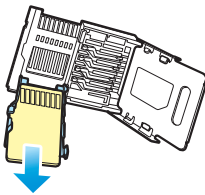
② MicroSD카드 슬롯의 홈에 맞춰 화살표 방향으로 MicroSD카드를 끼운 후 안전하게 장착될 때까지 밀어 넣습니다. MicroSD카드 금속단자의 방향을 확인한 후 끼워 넣습니다.

③ MicroSD카드 슬롯을 ① 화살표 방향(◀LOCK)으로 닫은 후 USIM카드 슬롯을 ② 화살표 방향으로 닫습니다.

3-2. microSD card 빼내기

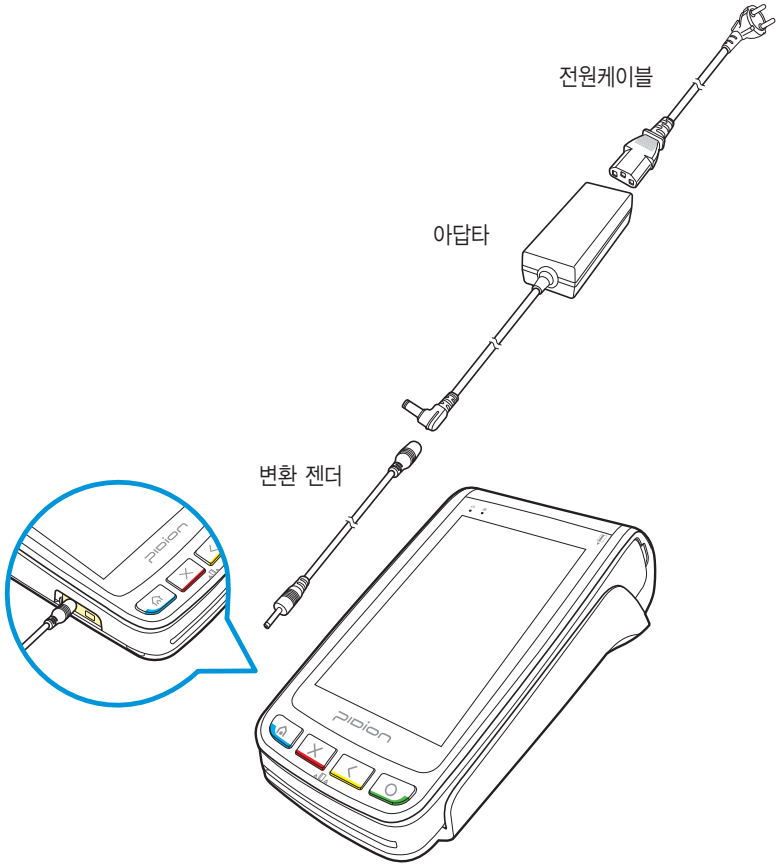


① MicroSD카드 슬롯을 화살표 방향으로 밀어 넣습니다.



② MicroSD카드를 화살표 방향으로 빼냅니다.

4. 충전하기

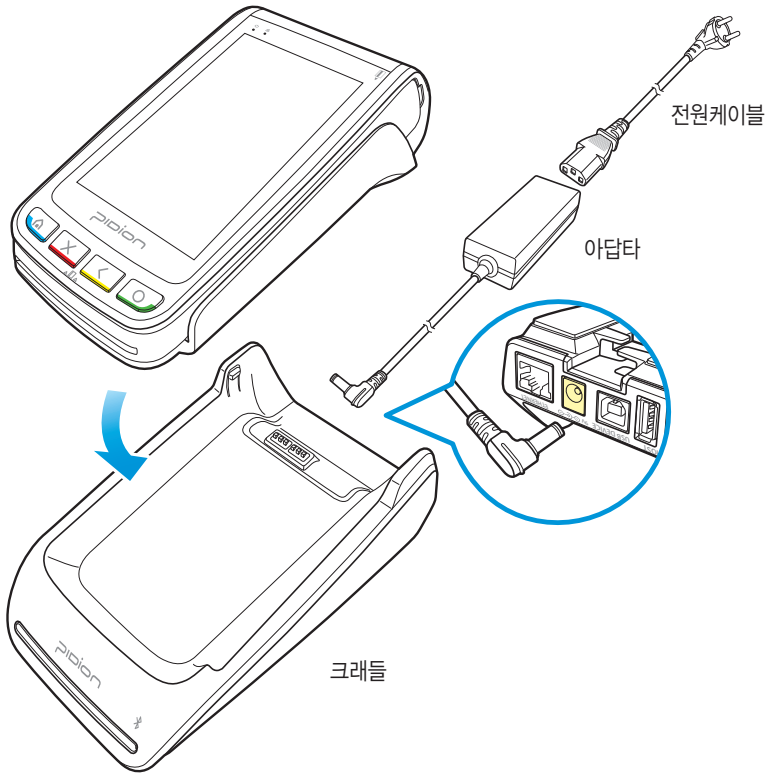


그림과 같이 변환 젠더를 이용하여 단말기에 직접 충전할 수 있습니다. [코드 : 16551]



- 배터리가 부족하면 경고음과 함께 메시지가 표시됩니다.
- 배터리의 충전시간은 외부환경에 따라 다를 수 있습니다.
새 배터리 구매시 완전히 충전하여 사용하십시오.

4. Cradle로 충전하기



그림과 같이 크래들(거치대)을 이용하여 단말기를 충전할 수 있습니다.



- 배터리가 부족하면 경고음과 함께 메시지가 표시됩니다.
- 배터리의 충전시간은 외부환경에 따라 다를 수 있습니다.
새 배터리 구매시 완전히 충전하여 사용하십시오.

제품 사양

Performance Characteristics	
Processor	ARM9 32-bit Exclusive Security Processor
OS	Windows CE 6.0
Memory	256MB (128MB of Flash, 128MB of SDRAM) standard, can exceed up to 640 MB
Interface	One USB Host & Device port
Communication Options	
WWAN Radio	Optional, GSM/GPRS/EDGE/UMTS/HSDPA/HSPA+ or CDMA/1X/EVDO Rev0/RevA
WLAN Radio	Optional, IEEE 802.11 b/g/n
WPAN Radio	Optional, Bluetooth V2.1 + EDR
Payment Options	
Magstripe	Bi-directional, Triple track (Tracks 1, 2, 3)
Smart Card	EMV Level 1 and 2 type approved; ISO 7816, 1.8V, 3V, 5V; synchronous and asynchronous cards
Contactless	Optional MasterCard PayPass Visa payWave NFC(Near Field Communication),All Types Supported(MIFARE/ CALYPSO/FELICA/ETC.)
Security Characteristics	
Security	Stonewall Security™ Patented PCI PTS 3.X
Physical Characteristics	
Dimension & Weight	25mm paper roll option : 78 x 45.4 x 150 / 350g 40mm paper roll option : 78 x 57 x 161.4 / 375g
Display	Eyelluminate™ Display 4-inch widescreen capacitive Touch Display 26K Color, 800x480 pixels resolution at 235 ppi Corning® Gorilla® Glass, Tactile feedback
Keypad	Keys emulated on the TouchScreen • 4 programmable-function keys
Battery & Voltage	Li-ion 3,000 mAh Terminal/Cradle 9v 3A Car charger 9v 2.5A
Expansion Slot	Optional, MicroSD
SIM/SAM Slot	Optional, 3 SAMs or 1 SIM / 2 SAMs
Printer	40 lines/second, 24 or 32 columns standard roll paper 58mm (2.25 in.) x 25 or 40mm
Audio	Buzzer, Optional Speaker



위 사양은 사전 고지없이 바뀔 수 있습니다.
목록에 없는 사양은 영업담당자에게 문의하시기 바랍니다.

제품 사양

User Environment Characteristics	
Durability	TankSmith™ Technology 4ft./1.2m drop to steel & Waterproof Keypad
Operating Temp	0°C to 50°C / 32°F to 122°F operating temperature
Storage Temp	-20°C to 60°C / -4°F to 140°F
Humidity	5% to 95% relative humidity, non-condensing
Cradle	
Charger	Charger
Ethernet Dial-up Modem	Charger + Dial-up Modem + Ethernet 10/100 Base T + 2 USB Host + 2 RS232
Bluetooth Ethernet Dial-up Modem	Charger + Dial-up Modem + Ethernet 10/100 Base T + 2 USB Host + 2 RS232 + USB Device + Bluetooth



위 사양은 사전 고지없이 바뀔 수 있습니다.
목록에 없는 사양은 영업담당자에게 문의하시기 바랍니다.

Q & A

Q 단말기에 물이 들어갔는데 어떻게 해야 하나요?

A 우선 배터리를 단말기에서 분리하여 주시고 건조한 곳에서 말려주시기 바랍니다.
일정시간 건조시킨 후에도 동작을 하지 않을 경우, 메인보드 및 기타 부품의 교체가 필요
하오니 고객센터로 문의하여 주시기 바랍니다.

Q 부팅이 되지 않습니다.

A 프로그램이 손상되었을 수 있습니다. Reset 하여 주시고 그래도 정상화 되지 않는다면
고객센터로 문의하여 주시기 바랍니다.

Q 충전이 안됩니다.

A 단말기와 케이블이 정확하게 연결되었는지 확인하여 주시고, 램프의 작동상태를 확인하여
주십시오. 충전단자를 깨끗이 닦아주시고 그래도 작동을 하지 않는다면 배터리의 수명이
다 되었거나, 불량일 수 있습니다. (배터리의 보증기간은 6개월입니다.)

Q A/S는 어떻게 신청을 하나요?

A 택배를 이용하여 본사 고객센터로 보내주시면 됩니다. 발송하실 때에는 선불로 보내주시고
A/S완료 후 본사에서 선불 결제 후 발송됩니다.

Q 배터리의 용량이 빨리 소모되면?

A 무선랜과 블루투스 등 주변장치를 사용할 경우 배터리의 소모량이 급격히 줄어들 수 있
습니다. 계속적으로 사용시간이 줄어든다면 배터리 수명이 다된 경우이오니 새로 구입하여
주시기 바랍니다.



※ 위 사항대로 점검하였으나 제품이 올바르게 작동하지 않으면 고객센터로
문의하시기 바랍니다.

※ 보증기간(구입일로부터 1년)이 지난 제품은 유상수리 합니다.

고객 지원 센터

제품 사용 중 이상이 생겼거나 불편한 점이 있으시면 1588-1380으로 연락주시기 바랍니다.

[A/S 신청하기 전 해야 할 일]

- A/S를 신청하기 전에는 반드시 사용자가 직접 기기내의 데이터를 백업하시기 바랍니다.
- 고객센터에 접수된 모든 A/S 제품에 대해서 별도의 백업을 하지 않습니다. 따라서 데이터의 손실/삭제에 대해서 당사에서는 어떠한 책임도 지지 않습니다.

[블루버드 고객센터]

- 전화번호 : 1588-1380
- 팩스 : 031-731-4341
- E-Mail : mookseven@bluebird.co.kr
- 주소 : 경기도 성남시 중원구 둔촌대로 531 쌍용IT트윈타워 B동 703호 (주)블루버드

[근무시간]

- 평일 : 오전 9시 30분 ~ 오후 6시 30분
- 토요일, 일요일 및 공휴일은 휴무입니다.

[A/S 접수 방법]

- A/S 접수는 우편, 택배, 방문 접수를 원칙으로 합니다.
- 제조사 이외의 별도 업체를 통하여 제품을 구매하신 경우 A/S를 의뢰하시기 위해서 당사에 사용자등록을 먼저 하셔야 합니다.
- 사용자 등록을 위해서는 (주)블루버드 콜센터(1588-1380)로 문의하시기 바랍니다.
- A/S 접수 시 거래 명세표 또는 영수증을 동봉하여 보내 주셔야 합니다.
- 주문자 성함, 연락처, 주소, 증상을 첨부하여 주시면 보다 신속, 편리하게 처리 될 수 있습니다.
- A/S 의뢰는 구입업체에서 하시거나, 본사 고객센터로 직접 문의하실 수도 있습니다.
- 제품에 부착된 라벨을 고의적으로 훼손하지 마시기 바랍니다.
- 라벨의 훼손에 의해 소비자가 불이익을 받을 수 있습니다.
- 서비스를 위해 제품을 블루버드에 되돌려 보내야 할 경우에는 보호용 상자에 넣어야 합니다.
- 운송 중에 발생하는 손상은 보증 되지 않습니다. 출하될 때 사용된 상자와 보호커버를 사용하는 것이 좋습니다.
- 안전한 상태로 운송하십시오. 블루버드는 운송 중에 분실된 장비에 대해 책임을 지지 않습니다.

[유료서비스]

1. 고장이 아닌 경우 서비스 요청시 비용이 발생합니다.
 - 고객의 사용 미숙으로 인한 서비스 건
 - 비밀번호 분실
 - 시스템에 영향을 미칠 수 있는 프로그램 사용
(오버 클릭, 시스템 설정 강제 변경, 개인 개발)
2. 소비자 과실로 고장 난 경우
 - 사용자의 잘못 또는 취급부주의로 인한 고장
(낙하, 침수, 충격, 파손, 무리한 동작)
 - 정식 서비스 기사가 아닌 사람이 수리하여 고장이 발생한 경우
 - 소비자의 고의 또는 과실로 인한 고장인 경우
 - 정품 이외의 부품이나 부속물 사용에 의한 고장이 나는 경우
3. 그 밖의 경우
 - 천재지변(화재, 염해, 수해, 이상전원)에 의한 고장 발생 시
 - 소모성 부품의 수명이 다한 경우
(배터리, 안테나, 각종 부착물)
4. 유료 서비스 후 처리 규정
 - 유상수리를 받은 부분에 대하여 2개월(60일) 이내에 정상적인 사용 환경 하에서 수리한 부분이나 동일한 고장이 발생한 경우는 무상으로 수리합니다.

다음 사항에 대해서는 반품 및 환불이 불가능 합니다.



- 실링(봉인라벨) 포장으로 공급되는 제품의 경우, 해당 실링(봉인라벨)을 제거하였을 경우
 - 사용자의 부주의 및 천재지변으로 인하여 제품이 손실 또는 파손 되었을 경우
 - 제품의 기타 부속물(CD, 디스켓, 매뉴얼, 연결케이블 등)을 분실한 경우
 - 제품 구입 후, 10일이 지난 제품의 하자 발생시 1:1 교환 또는 A/S입고 처리되며, 반품 및 환불이 불가능 합니다.
-

품질 보증서

저희 블루버드의 제품을 구입하여 주셔서 대단히 감사합니다.

- 영수증 및 보증서를 분실하여 구입일자를 확인할 수 없는 경우
제조일(제조번호, 검사필증)로부터 3개월이 경과된 시점을 기준으로 보증기간을 계산합니다.
- 배터리와 같은 액세서리의 경우 A/S센터에서 관리하고 있는 판매 기록과 일치하는 제품만 A/S 처리를 받을 수 있습니다.
- 소비자의 과실과 타 판매기록과 일치하지 않는 제품의 수리나 교환은 유상처리 됩니다.

제품명	Touch Mobile Payment Terminal
모델명	MT280
구입일	
제조번호	
구입처	
보증기간	1 년

[제품 보증]

1. 주식회사 블루버드 (이하 블루버드)는 소비자 피해 보상규정에 의거 아래와 같이 제품에 대한 보증을 실시합니다.
2. 해당 보증기간 중 블루버드의 보증 범위에 속하는 제품 결함을 통고 받은 경우 블루버드는 결함이 있는 제품을 제품 보증 정책에 의거하여 수리하거나 교환해 드립니다.
3. 블루버드의 보증 범위에 속하는 결함 있는 제품을 수리하거나 교환해 줄 수 없는 경우 블루버드는 결함을 통고 받은 후 일정기간 내의 제품의 구입 금액을 환불해야 합니다.
4. 블루버드는 고객이 결함 있는 제품을 반납할 때까지 수리, 교환, 또는 환불할 의무가 없습니다. 교환품은 성능면에서 신제품에 준하는 제품으로 제공됩니다.
5. 블루버드의 보증은 보증되는 블루버드 제품이 블루버드에 의해 배포되는 국가에서 유효합니다.
(현장 서비스와 같은 추가 보증 서비스에 대한 계약)
6. 블루버드 제품에는 성능면에서 신제품과 동등한 기능의 재생 부품, 구성요소, 또는 재료가 포함될 수 있습니다.
7. 소프트웨어 제품일 경우 프로그래밍 명령이 실행되지 않을 경우에만 적용됩니다. 블루버드는 제품의 작동 중에 중단되지 않는다고거나 오류가 발생하지 않는다는 보증은 하지 않습니다.



고객 지원 센터

운영시간
평 일 (AM 9:30 ~ PM 6:30)
토요일/일요일/공휴일 휴무

연락처 : 1588-1380
주 소 : 경기도 성남시 중원구 둔촌대로 531
쌍용IT트윈타워 B동 703호

고객지원센터 대표전화 1588-1380
고객을 위해 한발 앞선 서비스로 최선을 다하겠습니다.